

SOVRAPPOSIZIONE

REVERSIBILE

D96/B

Il D96 è reversibile e ha un cilindro esterno regolabile (ingressi da 50 a 70 mm). Funziona in modo intercambiabile su corrente alternata o corrente continua, e la sua bobina è impermeabilizzata prolungare la vita utile.

La versione D96/B incorpora al suo interno un cilindro che **permette bloccare il pulsante di apertura** lasciando abilitata solo la funzione Incontro elettrico dall'interno.



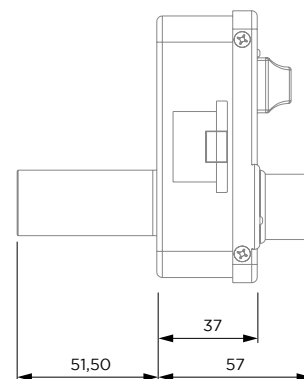
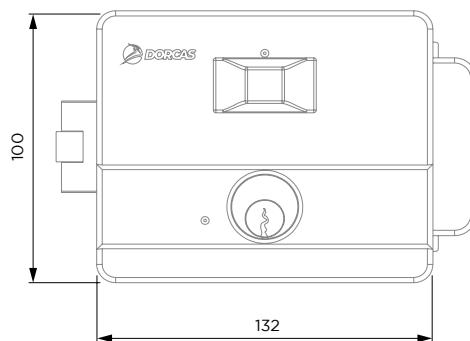
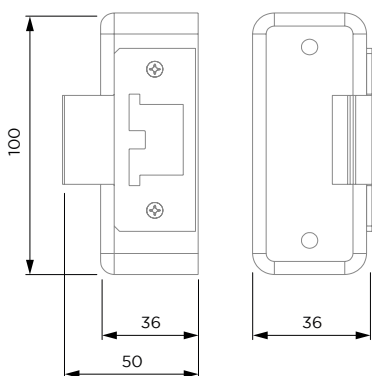
SPECIFICHE DI INSTALLAZIONE

Tipo di installazione	_____	Sovrapposizione
Reversibile	_____	Si
Simetrico	_____	No
Altezza	_____	104 mm
Larghezza	_____	150 mm
Profondità	_____	108,50 mm
Corrente in ingresso	_____	12VDC / 12VAC
Consumo di corrente continua	_____	1700 mA
Consumo di corrente alternata	_____	815 mA
Cicli testati	_____	200.000
Temperatura di funzionamento	_____	-15°C / +40°C



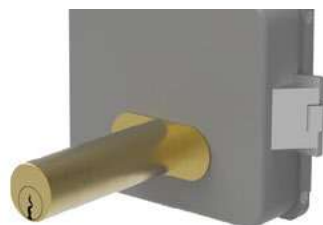
FUNZIONI

Incontro elettrico	_____	Si
Apertura a chiave	_____	Si
Apertura manuale	_____	Si
LED	_____	No
Suono	_____	No



CAMBIO DI MANO

È possibile cambiare la mano di la serratura D96, semplicemente dovremo aprirla, girare di 180° il meccanismo interno e cambiare il prigioniero laterale.



ESTENSIONE DEL CILINDRO

Il cilindro esterno standard ha una lunghezza di 50 mm. Tramite la estensione CL, tuttavia, possiamo dargli una lunghezza massima di 90 mm.

