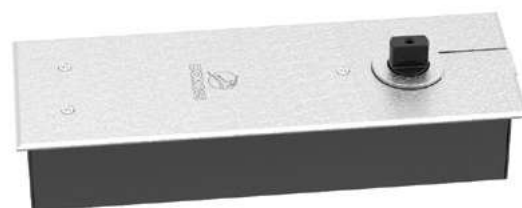


CHIUDI PORTA A PAVIMENTO

EN 2-4

FS2

Il chiudiporta FS2 è la soluzione estetica ideale per le **porte esterne**, in vetro o in alluminio, dove non è visibile alcun meccanismo, ed è adatto a porte di peso fino a 120 kg, garantendo affidabilità e qualità.



SPECIFICHE DI INSTALLAZIONE

Tipo di installazione _____	Incasso
Reversibile _____	Si
Altezza _____	41 mm
Larghezza _____	306 mm
Profondità _____	108 mm
Forza di chiusura _____	EN 2-4
Peso della porta _____	25-85 Kg
Larghezza della porta _____	850-1100 mm
Cicli testati _____	500.000
Valido per porte RF _____	No

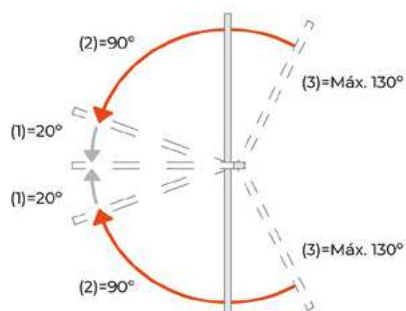


3	8	3	0	1	3
		4			

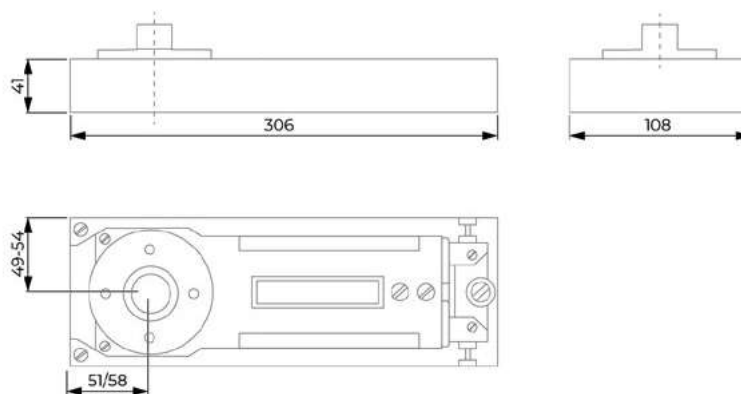
EN 1 154: 1996 + A 1:20 02 -12+ AC :2.00 6- 06

FUNZIONI

Regolazione _____	Si
Apertura antiurto _____	Si
Ritardo di chiusura _____	No
Braccio articolato _____	No
Braccio scorrevole (SA) _____	No
Trattenuta (H) _____	Si



Nota: (1) Corsa finale, (2) Velocità di chiusura, (3) Velocità di apertura massima



FINITURE



ARGENTO

MODELLI

FS2

