

SENZA FILI

K19

È composto da una **tastiera Wireless**, un **pulsante Wireless** e un modulo ricevitore che funziona a 12 V CC. I collegamenti vengono effettuati nel piccolo modulo ricevitore. Successivamente, la tastiera e il pulsante inviano un segnale al ricevitore per attivare la serratura.



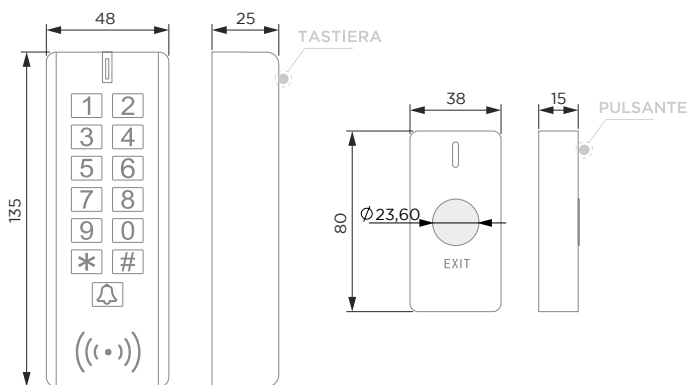
SPECIFICHE DI INSTALLAZIONE

Tipo di installazione	_____	Sovrapposizione
Altezza	_____	135 mm
Larghezza	_____	48 mm
Profondità	_____	25 mm
Frequenza	_____	MF-13,56 Mhz
Installazione all'aperto (IP)	_____	SI (IP66)
Protezione antivandalo	_____	SI (IK08)
Tensione di alimentazione	_____	12 VDC
Consumo di corrente in standby (mA)	_____	≤ 50 mA
Consumo di corrente attiva (mA)	_____	≤ 120 mA
Porta di uscita 1	_____	1,5A (contatto umido)
Configurazione del contatto porta 1	_____	NO/NC



FUNZIONI

Capacità di memoria utente	_____	600 (Utenti)
Tastiera	_____	SI
Scheda	_____	SI
Led	_____	SI
Suono	_____	SI
Tempo di apertura	_____	1"- 99"
Allarme	_____	SI
Sensore di stato della porta	_____	SI



AUTENTICAZIONE

Il sistema di controllo accessi K19 prevede l'autenticazione tramite tastiera, scheda o portachiavi, con funzionamento a batteria e memoria per un massimo di 600 utenti.

