

DORCAS HI-TECH SERIE 100

Incontro elettrico di dimensioni molto ridotte che incorpora l'innovativa tecnologia DST. Disponibile nelle versioni FAIL SECURE e FAIL SAFE con apertura garantita fino a 20Kg.

È compatibile con il monitoraggio (305) per ottenere un segnale sullo stato della porta e con i sistemi DORCAS TOP.

SPECIFICHE DI INSTALLAZIONE

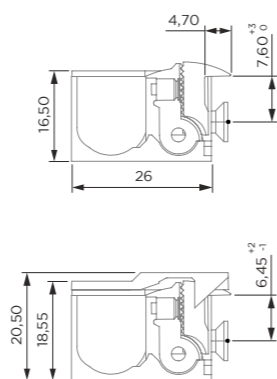
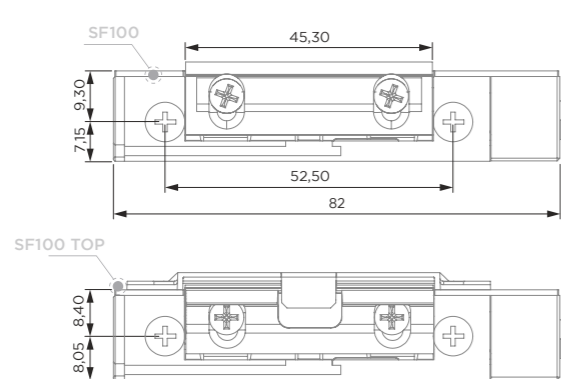
Tipo di installazione	_____	Incasso
Reversibile	_____	Si
Simmetrico	_____	No
Altezza	_____	83 mm / 91 mm (305)
Larghezza	_____	16 mm / 20,50 mm (TOP)
Profondità	_____	26 mm
Profondità d'inserimento dello scrocco	_____	4,70 mm
Regolazione del fermo Fessibile (F)	_____	+3 -0 mm / +2 -1 mm (TOP)
Cicli testati elettricamente	_____	300.000
Resistenza alla rottura	_____	3.300 N
Intervallo della temperatura di esercizio	_____	-25 / +50 °C



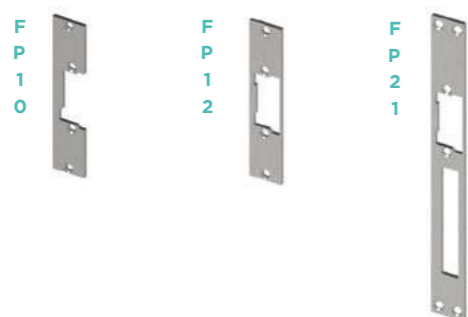
3 C 5 0 - 0 0 1 0 0
EN 14846-2008 - System 1

FUNZIONI

Chiusura FLEX (F)	_____	Si
Scrocco monoblocco	_____	No
Ferro a giorno speciale	_____	No
Sblocco (D)	_____	No
Microinterruttore (305)	_____	Opzionale
Diodo bidirezionale	_____	Si



FRONTALI CONSIGLIATI



Per ulteriori informazioni sui frontali compatibili, vedere pagina 112 e seguenti.

NORMATIVA

Compatibilità elettromagnetica	Direttiva 2014/30/UE
	RAEE RII AEE 8015
Direttiva sulla bassa tensione	Direttiva 2014/35/UE
Sostanze pericolose	Direttiva 2014/65/UE
Normativa per l'edilizia	UNE-EN-14846:2010

LA SERIE CHE CAMBIA TUTTO!

MODELLI

100 NF



100 NF 305



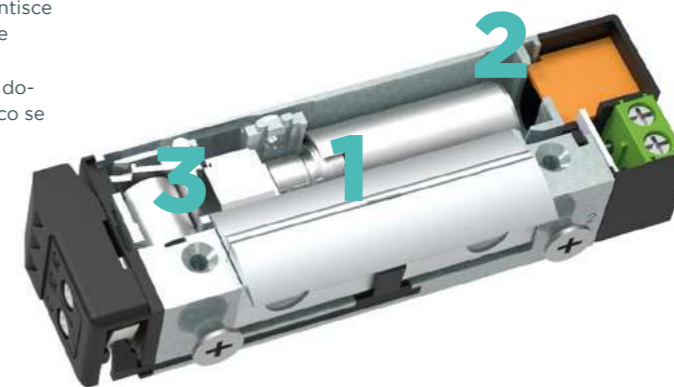
100 NF TOP



100 NF TOP 305



Il sistema DST (**Dorcas Sliding Technology**) garantisce l'apertura meccanica, sia in posizione normale che invertita, con un precarico fino a 20 kg. Per una maggiore sicurezza, l'incontro elettrico è dotato di un sistema secondario che assicura il blocco se l'apertura non è autorizzata elettricamente.



La versione FAIL SAFE ha una vite per la regolazione della forza di apertura.

Per i modelli indicati DORCAS è disponibile sia in modalità funzionamento FAIL SECURE e FAIL SAFE.

SPECIFICHE ELETTRICHE

GAMMA DI TENSIONI	12 (412)	12(512)
	DC	DC
FUNZIONAMENTO	FAIL SECURE	FAIL SAFE
RESISTENZA DELLA BOBINA (Ω)	30	30
CARICA ELETTRICA (% ED)	100% ED 12 VDC	100% ED 12 VDC
CONSUMO DI CORRENTE AC (mA)	-	-
CONSUMO DI CORRENTE DC (mA)	400	400
MAX. APERTURA PRECARICO AC (N)	-	-
MAX. APERTURA PRECARICO DC (N)	200N	200N

Tolleranza massima della bobina 5%
La %ED è stata calcolata in base a un tempo standard di 10 minuti.