

PORTE IN VETRO

SERIE 87

Serie speciale per l'installazione su **porte in vetro con telaio**.

Non richiede una serratura meccanica, poiché il suo scrocco snodato trattiene direttamente l'anta in vetro (spessore massimo 12 mm).



SPECIFICHE DI INSTALLAZIONE

Tipo di installazione	_____	Incasso
Reversibile	_____	Si
Simmetrico	_____	No
Altezza	_____	105 mm
Larghezza	_____	20 mm
Profondità	_____	28 mm
Profondità d'inserimento dello scrocco	_____	11 mm
Regolazione del fermo Fessibile (F)	_____	0 mm
Cicli testati elettricamente	_____	200.000
Resistenza alla rottura	_____	2.550 N
Intervallo della temperatura di esercizio	_____	-25 / +50 °C



3 C 5 0 - 0 0 0 0
EN 14846-2008 - System 1

FUNZIONI

Chiusura FLEX (F)	_____	No
Scrocco monoblocco	_____	Si
Ferro a giorno speciale	_____	No
Sblocco (D)	_____	No
Microinterruttore (305)	_____	No
Diodo bidirezionale	_____	Opzionale

MODELLI

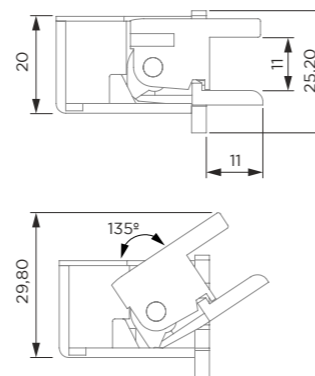
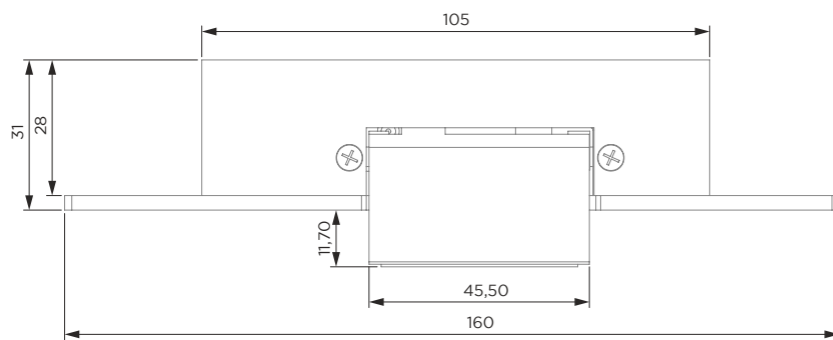


La serie 87 può essere installata sulla parte superiore o laterale del telaio:

INSTALLAZIONE PARTE SUPERIORE



INSTALLAZIONE LATERALE



NORMATIVA

Compatibilità elettromagnetica	Direttiva 2014/30/UE
RAEE	RII AEE 8015
Direttiva sulla bassa tensione	Direttiva 2014/35/UE
Sostanze pericolose	Direttiva 2014/65/UE
Normativa per l'edilizia	UNE-EN-14846:2010

Per i modelli indicati DORCAS è disponibile sia in modalità funzionamento **FAIL SECURE** e **FAIL SAFE**.

SPECIFICHE ELETTRICHE

GAMMA DI TENSIONI	6-12	8-12	24	12(412)	24(424)	12(512)	24(524)
	AC-DC	AC-DC	AC-DC	DC	DC	DC	DC
FUNZIONAMENTO	FAIL SECURE	FAIL SECURE	FAIL SECURE	FAIL SECURE	FAIL SECURE	FAIL SAFE	FAIL SAFE
RESISTENZA DELLA BOBINA (Ω)	8	17	58	68	220	68	230
CARICA ELETTRICA (% ED)	10% ED	20% ED	20% ED	100% ED 12 VDC	100% ED 24 VDC	100% ED 12 VDC	100% ED 24 VDC
CONSUMO DI CORRENTE AC (mA)	565 (6V) 1150 (12V)	350 (8V) 510 (12V)	340	-	-	-	-
CONSUMO DI CORRENTE DC (mA)	750 (6V) 1500 (12V)	490 (8V) 715 (12V)	410	210	120	190	110
MAX. APERTURA PRECARICO AC (N)	100N (12V)	-	-	-	-	-	-
MAX. APERTURA PRECARICO DC (N)	-	-	-	-	-	-	-

Tolleranza massima della bobina 5%

La %ED è stata calcolata in base a un tempo standard di 10 minuti.